

Здравствуйтесь, уважаемые пользователи!

Благодарим вас за то, что вы выбрали изделие нашего предприятия.

Наши электронные изделия: табло и системы хронометража задуманы, спроектированы и произведены в г. Иваново и не имеют в своем составе ни одного иностранного узла, блока или модуля (не путать с электронными компонентами). Все программное обеспечение также написано и принадлежит ООО «Счетные Системы». Владелец произведенного нами оборудования независим от иностранных санкций и произвола зарубежных поставщиков. Потребитель и через многие годы может быть уверен, что, отправив неисправный блок производителю, он получит его обратно восстановленным.

Перед вами стартовая калитка – сложное электронное устройство, поэтому просим вас **внимательно прочитать инструкцию**, прилагаемую ниже.

Желаем вам высоких спортивных достижений!

## 1. Общие сведения об изделии.

Стартовая калитка БТ-1030 используется в лыжных гонках, биатлоне и прочих видах спорта для определения момента старта.

## 2. Комплект поставки.

Стартовая калитка БТ-1030	___ шт.
Съемная перекладина	___ шт.
Паспорт/инструкция	1 шт.

### 3. Гарантийные обязательства.

Изготовитель гарантирует соответствие изделия всем требованиям при соблюдении потребителем условий эксплуатации, транспортировки и хранения.

Гарантийный срок эксплуатации - 12 месяцев со дня ввода табло в эксплуатацию (согласно акту приемки).

Стартовая калитка БТ-1030

Серийный № \_\_\_\_\_

Дата приемки в эксплуатацию \_\_\_\_\_

Представитель производителя \_\_\_\_\_

М.П.

## Инструкция по эксплуатации.



Стартовая калитка (турникет) устанавливается с левой стороны от стартующего спортсмена. Через 3 секунды после открытия перекладина автоматически возвращается в исходное положение. Открытое положение индицируется светящимся кольцом.



Съемная перекладина длиной 630 мм изготовлена из углепластика.



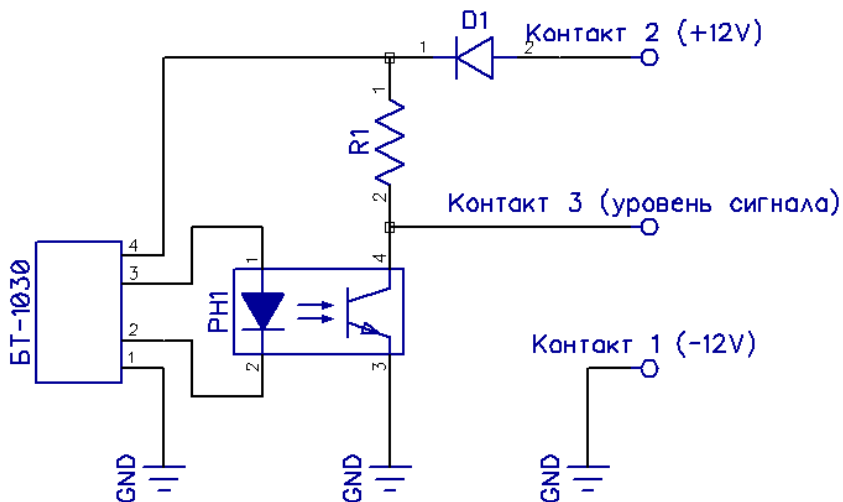
Высота стойки - 520 мм, диаметр - 50 мм.  
Размеры основания - 110 x 110 мм.

Из стойки выходит кабель длиной 5 метров с влагозащищенным быстросъемным разъемом FQ-14-4.



Этот разъем в соединенном состоянии герметичен, корпус покрыт эмалью, контактные группы позолочены, длина разъема 50 мм, диаметр 21 мм.

### Схема подключения.



Из четырех контактов разъема FQ-14-4 используются три:

1. Питание - 12 В (земля).
2. Питание + 12 В.
3. Сигнальный. При открытии калитки уровень сигнала падает.

При возникновении каких-либо вопросов  
обращайтесь к производителю:

153020, г.Иваново, ул.Окуловой, д.68а

тел./факс (4932) 31-12-64

31-12-68

Сервисная служба: 93-28-40

Наш сайт в интернете: [www.sc-sys.ru](http://www.sc-sys.ru)

E-mail: [bagaeva7@yandex.ru](mailto:bagaeva7@yandex.ru)