

Здравствуйтесь, уважаемые пользователи!

Благодарим вас за то, что вы выбрали изделие нашего предприятия.

Наши электронные изделия: табло и системы хронометража задуманы, спроектированы и произведены в г. Иваново и не имеют в своем составе ни одного иностранного узла, блока или модуля (не путать с электронными компонентами). Все программное обеспечение также написано и принадлежит ООО «Счетные Системы». Владелец произведенного нами оборудования независим от иностранных санкций и произвола зарубежных поставщиков. Потребитель может быть уверен и через многие годы, что, отправив неисправный блок производителю, он получит его обратно восстановленным.

Перед вами табло – сложное электронное устройство, поэтому просим вас **внимательно прочитать инструкцию**, прилагаемую ниже.

Желаем вам высоких спортивных достижений!

## 1. Общие сведения об изделии.

Демонстрационное табло для хоккея позволяет отображать всю информацию, необходимую для проведения официальных матчей по указанным видам спорта, согласно требованиям соответствующей Федерации.

## 2. Основные технические характеристики.

В комплект изделия входят: табло, пульт управления табло, пульт и клавиатура управления бегущей строкой, модуль

радиосвязи (дополнительное оборудование), красные/зеленые фонари (дополнительное оборудование) с пультами управления, соединительные кабели.

Табло содержит:

- 4 цифры красного цвета размером 170\*350 мм,
- 5 цифр красного цвета размером 160\*300 мм,
- 20 цифр красного/желтого цвета размером 90\*180 мм,
- излучатель звука сирены с возможностью подключения дополнительного излучателя,
- 10-разрядную бегущую строку размером в 21 знакоместо для вывода длинных сообщений с возможностью отображения названий команд.

Все индикаторы выполнены на светодиодах, сила света одного светодиодного элемента не менее 2 Кд.

Пульт управления табло и пульт управления бегущей строкой содержат: жидкокристаллический индикатор с подсветкой для индикации всех режимов, 32 клавиши (пульт управления табло).

Табло работает от сети переменного тока 200...250В, потребляя мощность не более 150Вт, в закрытом помещении при температуре +10...+35°С и относительной влажности не более 80%. Рабочее напряжение в изделии не превышает 12В.

Сирена имеет мощность не менее 20 Вт (с возможностью подключения дополнительного излучателя через усилитель мощности).

### 3. Функциональные возможности.

Конструкция табло соответствует требованиям Федерации.

Система обеспечивает следующие функции:

- а) энергонезависимые часы реального времени,
- б) ввод и индикацию счета до 99 с возможностью прибавления 1 балла и обратной коррекцией,
- в) ввод времени игры, прямой отсчет времени с дискретностью 1с, остановку и последующий пуск времени,
- г) индикацию номеров удаленных игроков и времени, оставшегося до их выхода.
- д) индикацию номера периода,
- е) подачу звукового сигнала,
- ж) управление красными/зелеными фонарями,
- з) вывод длинных сообщений в режиме бегущей строки, в том числе названий команд, с регулируемой скоростью,
- и) регулировку яркости табло.

### 4. Дополнительные возможности.

1. В пульте управления может быть предусмотрен выход интерфейса RS232, выдающий протокол матча на компьютер и принтер.

2. Управлять функциями табло можно полностью с персонального компьютера, подключенного через адаптер интерфейса (передатчик).

Все перечисленное в п.4 оборудование поставляется по предварительному заказу и оплачивается отдельно.

## 5. Комплект поставки.

Табло БТ-7МХ	1 шт.
Пульт БТ-2Р-Х	1 шт.
Пульт БСТ-7р	1 шт.
Модуль радиосвязи	___ шт.
Красный/зеленый фонарь	___ шт.
Гарнитура управления фонарем	___ шт.
Кабели управления	комплект
Паспорт/инструкция	1 шт.

**Внимание ! Табло должно быть установлено таким образом, чтобы вероятность попадания в него шайбы была минимальной.**

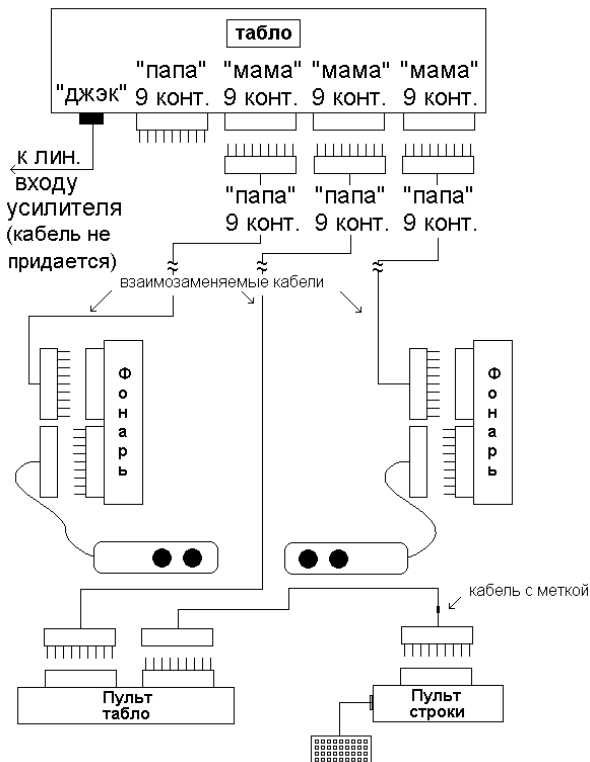
**Все кабели должны быть надежно закреплены на стене и других конструкциях!**

## Инструкция по подключению.

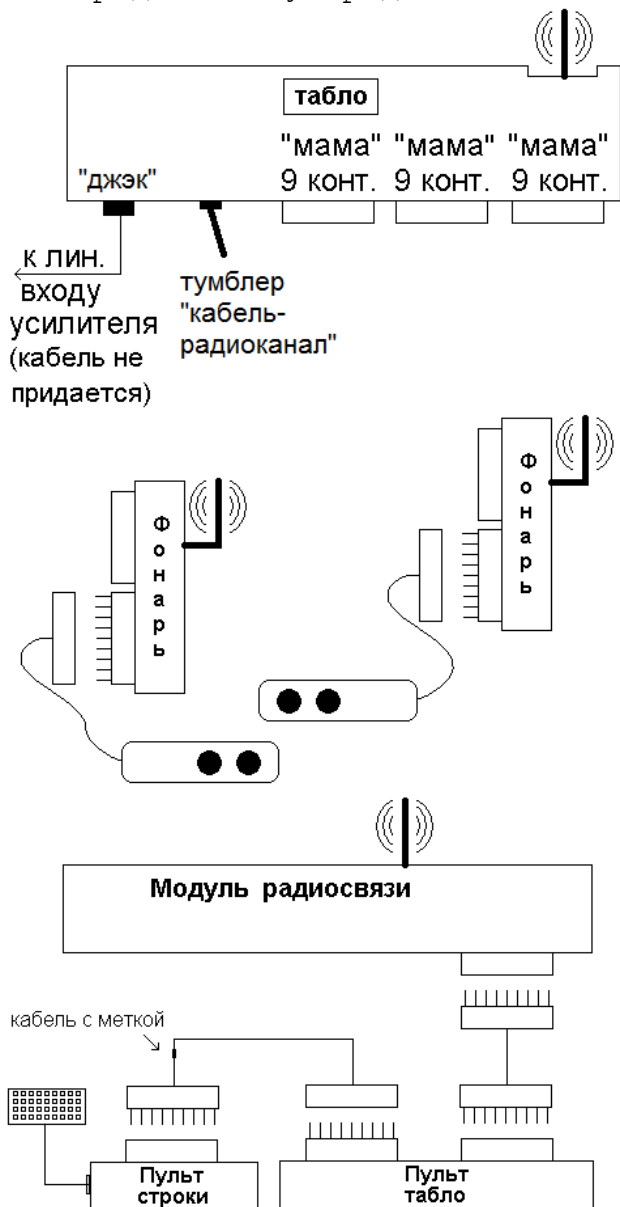
Перед началом работы необходимо сначала соединить необходимые элементы системы сигнальным кабелем, затем включить в сеть 220В табло и фонари.

Единый информационный комплекс, состоящий из табло, пультов управления и фонарей, может быть организован 3-мя способами: соединением частей по радиоканалу, соединением частей по проводам и комбинированным способом.

Типовая схема комплекса с соединением частей кабелями представлена ниже:



Типовая схема комплекса с соединением частей по радиоканалу представлена ниже:



## 6. Гарантийные обязательства.

Изготовитель гарантирует соответствие изделия всем требованиям при соблюдении потребителем условий эксплуатации, транспортировки и хранения.

Гарантийный срок эксплуатации 12 месяцев со дня ввода табло в эксплуатацию (согласно акту приемки).

Табло БТ-7МХ

Серийный № \_\_\_\_\_

Дата приемки в эксплуатацию \_\_\_\_\_

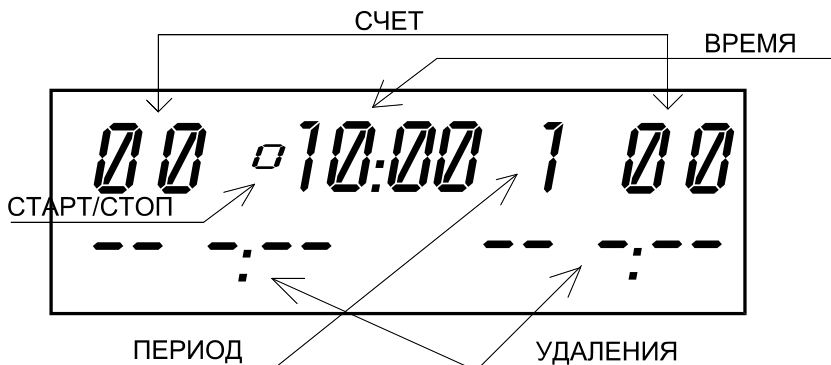
Представитель производителя \_\_\_\_\_

М.П.

## Инструкция по эксплуатации.

После включения в сеть 220В система производит **самодиагностику**: на табло вспыхивают все индикаторы для проверки их исправности. Если соединительный кабель/радиосвязь отсутствует, то табло показывает текущее время, остальные индикаторы погашены.

После установления связи через несколько секунд, требуемых для загрузки системы, на индикаторе пульта появляются начальные данные:



В начальный режим также можно выйти, нажав клавишу **СБРОС**.

### Основные режимы:

1. Нажатием клавиши **ВРЕМЯ/ТАЙМЕР** можно вызвать на индикатор и на табло текущее время (оно не теряется при отключении табло из сети) или основное время игры.

Пуск и останов отсчета времени производится последовательными нажатиями кнопки **СТАРТ/СТОП** на пульте управления.



Режим СТОП индицируется на пульте символом «О» рядом с показаниями времени. Идущее время отображается на пульте символом «<<».

При достижении таймером максимального времени (20:00, если не установлено иначе в режиме настройки) отсчет прекращается, звучит финальная сирена.

**При необходимости текущее время периода можно откорректировать.** Для этого «на остановленном времени» нажмите «ВВОД» и на дисплее появится меню «КОРРЕКЦИЯ ВРЕМЕНИ» с текущим значением и мигающим курсором. Цифровыми клавишами введите нужное значение, передвигая при этом курсор клавишей «ВВОД». При последнем нажатии клавиши «ВВОД» время периода изменится на вновь введенное.

2. Нажатием клавиши **ПЕРИОД** изменяется номер периода. При переключении периода время, установленное на таймере, сбрасывается.

3. Изменение счета производится нажатием клавиш **СЧЕТ +/-**.

4. Нажатием клавиши **СИГНАЛ** можно дать дополнительную сирену. Звучание сирены индицируется на пульте символом колокольчика.

5. Управление отсчетом времени удаления.

Пульт управления БТ-2Р-Х позволяет одновременно отсчитывать время удаления до 5-ти игроков в каждой команде, при этом он индицирует номер и оставшееся время одного игрока с каждой стороны, время удаления которых закончится в первую очередь.

Табло индицирует номера и оставшееся время удаления до 4-х игроков с каждой стороны, время удаления которых закончится в первую очередь.

Для того, чтобы занести в пульт удаленного игрока, нажмите клавишу **УДАЛЕНИЯ:УСТ.** (установка удаления игрока). На индикаторе пульта появится:

**Удаление игрока:**  
-- -: --

Цифровыми клавишами введите номер удаленного игрока, при этом автоматически подставляется время удаления 2 мин. Специальными клавишами **2, 5** и **10** выберите нужное время удаления (соответственно 2, 5 и 10 мин.) и нажмите **ВВОД**. Обратите внимание, что время удаления 10 мин. индицируется на пульте как «9:60».

**Для того, чтобы ввести нестандартное время удаления** – двойной штраф, 1 минуту для детей и т.п. – после выбора номера игрока нажмите «ТАЙМЕР/ВРЕМЯ», после чего система предложит ввести время удаления вручную, что и нужно сделать, используя цифровые клавиши и нажать «ВВОД»

Данные удаленного игрока с наименьшим оставшимся временем удаления (по одному для хозяев и гостей) появятся на индикаторе пульта. Данные для 4-х игроков с наименьшим оставшимся временем удаления с каждой стороны отобразятся на табло.

При пуске времени игры время удаления будет синхронно уменьшаться.

Чтобы отменить удаление (прекратить его после заброшенной шайбы и пр.), нажмите клавишу **УДАЛЕНИЯ:СБР.** (сброс удаления) для хозяев или гостей. На индикаторе появится:

**Сброс игрока:  
[ - - ]**

Цифровыми клавишами введите номер игрока, удаление которого прекращается, и нажмите **ВВОД.**

Если вы попытаетесь ввести больше 5-ти удаленных игроков, на индикаторе пульта появится сообщение «НЕТ СВОБОДНЫХ».

Если по ошибке номер удаляемого игрока пытаются ввести дважды, пульт предупредит о невозможности такой операции.

**При необходимости внести небольшие изменения в штрафное время** «на остановленном времени» нажмите клавишу «8», после чего на дисплее появится

**«КОРРЕКЦИЯ УДАЛЕННЫХ»  
[+00] SEC**

Клавишей стрелок наберите значение, на которое нужно изменить время удаления в интервале от -10 до +10, после чего нажмите ВВОД. Изменения оставшегося времени удаления произойдут у всех удаленных игроков одновременно на введенную вами величину. Если время нужно откорректировать более чем на 10 секунд проделайте эту процедуру неоднократно. Будьте внимательны, когда время, оставшееся у кого-то из удаленных, близко к нулю: при коэффициенте поправки

большем оставшегося времени запись удаления сбросится.

#### 6. Отсчет перерывов.

Табло позволяет отсчитывать 30-секундный и 15-минутный перерыв.

Время отсчета обоих перерывов запускается соответствующими клавишами при остановленном времени игры, отсчет можно отменить клавишей **ОТМЕНА**.

После 15-минутного перерыва между периодами нажмите клавишу **ПЕРИОД**. Номер периода увеличится на единицу, и табло будет готово к следующему периоду.

#### 7. Управление красным/зеленым фонарем.

Фонарь имеет встроенный переключатель режимов: ручной (среднее положение переключателя), работа по радиоканалу, работа по кабелю. Переключать режимы можно только при выключенном питании фонаря.

В ручном режиме последовательное нажатие зеленой кнопки пульта управления фонарем приводит к включению/выключению зеленого сигнала. Нажатие красной кнопки приводит к включению примерно на 3 с красного сигнала. Красный сигнал не может включиться, если при нажатии красной кнопки уже был включен зеленый сигнал.

Упрощенный фонарь (инструкция по сборке – в конце текста) имеет меньшую площадь излучателя и управляется только по кабелю. В зависимости от комплектации или снабжен выносной гарнитурой, или имеет на корпусе кнопку.

## Расширенный режим:

В этом режиме можно менять стандартные настройки из энергонезависимой памяти, т.е. настройки, загружаемые в табло и отображаемые при каждом включении питания:

- начальное значение времени периода (по умолчанию 20:00),
- направление отсчета времени,
- длительность и тон сигнала (по умолчанию 0.5 сек. и тон 5),
- яркость табло,
- показания часов реального времени.

Для изменения параметров нажмите клавишу **НАСТРОЙКА**, затем ответьте на вопрос **(ДА/НЕТ)?** (Войти в режим настройки?) нажатием клавиши **ВВОД**. На экране появится:

Длит. Периода  
[20] МИН. Обратный

Вводите новые значения клавишами цифр или перемещайте курсор по позициям клавишей **ВВОД**.

После того, как вы ввели нужные значения и нажали клавишу **ВВОД**, курсор перейдет в позицию «Направление отсчета времени»: клавишами «стрелок» выберите обратный или прямой и нажмите **«ВВОД»**, появляется следующий экран:

Настр. Сигнала:

■ 0.5s [5]

В этом режиме вы должны установить длительность в секундах (кнопками «стрелок» – больше, меньше) и тональность (цифровыми кнопками – “0”...“8”) основного сигнала. Если вы не хотите ничего менять, нажмите клавишу **ВВОД**, и появится следующий экран:

Яркость табло:

[10]

В ответ клавишами стрелок введите значение яркости табло от 01 до 15 единиц или нажимайте клавишу **ВВОД**, пока на экране не появится:

Установка часов:

12:47

В ответ цифровыми клавишами введите новое время или нажимайте клавишу **ВВОД**, пока на экране не появится вопрос **СОХРАНИТЬ?** (Сохранить изменения?). Если вы хотите сохранить все сделанные изменения, то нажмите клавишу **ВВОД**; при отрицательном ответе нажмите клавишу **ОТМЕНА**.

Все изменения параметров вступят в силу и будут автоматически загружаться в табло при каждом включении питания.

Для сохранения этих параметров во внутренней памяти пульта в нем предусмотрена батарейка типа CR-2032 (литиевая), такая же, что применяется в часах, компьютерах и других устройствах.

Внимание! При севшей батарейке возможны нереальные значения параметров настройки и, следовательно, некорректная работа табло. В этом случае нужно заменить батарейку и настроить все параметры заново, воспользовавшись режимом **НАСТРОЙКА**.

Для замены батарейки откройте нижнюю крышку пульта, отвернув 6 винтов-саморезов, затем отверните печатную плату (крепится 5-ю винтами-саморезами). Аккуратно перевернув плату стороной деталей вверх, найдите на ней круглый держатель с установленной в него батарейкой, подденьте ее ногтем и выньте из держателя. Новую батарейку CR-2032 ставьте с соблюдением полярности!

## Инструкция по управлению текстовыми сообщениями

Включите табло в сеть, при этом на дисплее пульта управления текстовыми сообщениями кратковременно высветится надпись :

**SC-SYSTEMS VER X.X**

а на строке табло :

**<SC-SYSTEMS>**,

после чего строка на табло погаснет, а на пульте появится сообщение :

**---- I`m ready ----,**

что говорит о готовности системы к работе.

### **ПЕРЕЧЕНЬ ФУНКЦИОНАЛЬНЫХ КЛАВИШ**

**NUM LOCK** - ввод названий команд,

**CTRL** - ввод стандартных текстовых сообщений,

**F1...F8** - номера сообщений,

**TAB** - редактирование бегущей строки,

**F9** - передача сообщений на табло,

**F10** - старт/стоп,

**F11** - вход в режим настройки,

**ALT** - переключение русского и латинского шрифтов,

**ENTER, SHIFT, ESC** - соответствуют стандартным для IBM-клавиатуры функциям.

### **ВВОД НАЗВАНИЙ КОМАНД**



Система позволяет выводить на строку табло статическое сообщение длиной в 19 символов. Для того, чтобы вывести на табло названия команд, проведите следующие операции:

1. Нажмите клавишу **NumLock**, при этом на дисплее появится символ: "█", обозначающий начало сообщения.
2. Наберите названия команд русскими или латинскими буквами и цифрами общей длиной 19 символов. На 20-й позиции на дисплее стоит такой же знак "█", ограничивающий длину сообщения, поэтому, если суммарная длина названий команд больше, то их нужно сократить, а если короче, то разнести названия вправо и влево до ограничений, введя между словами нужное количество пробелов.
3. Нажмите клавишу **ENTER**, при этом набранное сообщение через мгновение появится на бегущей строке, а на дисплее БСТ-7р вновь высветится:

---- I`m ready ----.

### **РАБОТА СО СТАНДАРТНЫМИ СООБЩЕНИЯМИ**

Система БСТ-7р позволяет в любой момент времени выдавать на строку табло текстовые сообщения длиной до 128 символов, предварительно заложенные в память устройства. В памяти можно разместить до 8-ми сообщений, обозначенных как "F1"... "F8" и предварительно набранных в соответствующие ячейки памяти с клавиатуры.

## ПРЕДВАРИТЕЛЬНАЯ ЗАПИСЬ СООБЩЕНИЙ

1. Удерживая клавишу **CTRL**, нажмите **F1** (или **F2...F8**), при этом на дисплее высветится:

┌  
"Message" mode

2. Наберите текстовое сообщение длиной до 128 символов (до ограничения) и нажмите **ENTER**, после чего выйдите из режима записи, нажав **ESC**, на дисплее вновь появится:

---- I`m ready ----.

Вводить конец сообщения клавишей **ENTER** обязательно, иначе будет выдано предупреждение о бесконечном тексте TEXT NO END!

## ВЫВОД СТАНДАРТНЫХ СООБЩЕНИЙ НА ВЕРХНЮЮ СТРОКУ ТАБЛО

Нажмите **F1...F8** (в зависимости от того, какое сообщение нужно вывести на табло), при этом на дисплее БСТ-7у высветится текст нужного сообщения.

Нажмите **ENTER**, при этом на дисплее кратковременно высветится:

**SEND...**

а на строке табло исчезнет предыдущая информация (названия команд или сообщение), и в режиме бегущей строки один раз появится выбранное вами стандартное сообщение, после

чего снова появятся названия команд, а на ВСТ-7р:

---- I`m ready ----.

### ВЫВОД СООБЩЕНИЙ В БЕГУЩУЮ СТРОКУ

Система позволяет выводить в строку табло в режиме бесконечной бегущей строки длиной до 2000 знаков, останавливать строку в любом месте, а также гасить строку.

Для перехода в режим строки нажмите **TAB**, при этом в верхней строке на дисплее ВСТ-7р появится:

#### "run line" mode

а в нижней – курсор для набора сообщений.

Последовательно наберите текстовые сообщения и нажмите **ENTER** – на дисплее появится стрелка в конце сообщений. Не забудьте перед символом **ENTER** добавить несколько пробелов, чтобы при прокрутке сообщения в режиме бесконечной бегущей строки начало его несколько отстояло от «хвоста».

Нажмите **F9**, при этом на дисплее кратковременно высветится:

**SEND...**,

и с небольшой задержкой сообщения появятся на бегущей строке в режиме бесконечного просмотра.

Выйдите из режима клавишей **ESC**.

## ОСТАНОВКА И ГАШЕНИЕ БЕГУЩЕЙ СТРОКИ

Клавиша **F10** используется для последовательной остановки бегущей строки в любом месте и последующего пуска.

Клавиша **F11** используется для включения/выключения бегущей строки.

Операции останова и гашения строки производятся только после выхода из режима набора информации, т.е. когда на дисплее ВСТ-7р индицируется:

--- I`m ready ---.

## НАСТРОЙКА БЕГУЩЕЙ СТРОКИ

Клавиша **F11** используется для входа в режим настройки.

После нажатия этой клавиши на дисплее пульта появится: "**Enter SETUP?**" («Войти в режим настройки?»). Для подтверждения нажмите клавишу **Enter**, для отмены – клавишу **Esc**.

После входа в режим настройки появляется следующая надпись: "**NAME lenght:**" («Длина бегущей строки:»). Вам предлагается клавишами стрелок влево/вправо изменить длину бегущей строки. Она определяется конструктивными параметрами вашей конкретной модели табло и не может быть произвольно изменена во избежание некорректной работы бегущей строки. Нажмите клавишу **Enter**.

После этого на дисплее пульта появится: "**SET speed**" («Установка скорости бегущей строки»). Вам предлагается клавишами стрелок влево/вправо изменить значение скорости от

01 до 15 единиц. После выбора нужного значения нажмите клавишу **Enter**.

Все изменения параметров вступят в силу и будут автоматически загружаться в бегущую строку при каждом включении питания.

### **УЗКИЙ ШРИФТ**

В этом табло может быть добавлена функция дополнительного узкого шрифта 5x10. Это позволяет в первую очередь увеличить количество символов в неподвижном режиме на 30%, кроме того можно разнообразить бегущую строку.

Для табло БТ-50: 15 знаков широким и 20 узким шрифтом.

При старте табло бегущая строка установлена на широкий шрифт. Переключение происходит передачей прямо в тексте тегов «[1]» – широкий и «[2]» – узкий шрифт. Табло после получения такого сообщения переходит в режим соответствующего шрифта.

Тег набирается в режиме латинского шрифта из квадратных скобок и цифр.

Рекомендуется установить длину неподвижного сообщения (названия команд) соответственно количеству символов узким шрифтом, это позволит работать с обоими шрифтами без сброса памяти пульта БСТ-7р.

При этом надо помнить, что при передаче в режиме широкого шрифта на табло появятся только первые, для БТ-50, 15 знаков.

Кстати после передачи одиночного короткого сообщения, наоборот, появятся только последние – для БТ-50, 15 знаков. Чтобы это исправить передайте еще раз название команд согласно инструкции.

В режиме «бегущей строки» и коротких сообщений тем размера устанавливается вначале сообщения (не далее 10 позиции), после него весь текст передается соответствующим шрифтом.

### **Инструкция по управлению системой с персонального компьютера**

Внимательно прочитайте Инструкцию по управлению системой с ПК, установите на свой компьютер программу Noskey с прилагаемого компакт-диска.

### **Инструкция по сборке фонаря для хоккея**

#### **1. Сборка фонаря БТ-110Х.**

##### ***Шаг 1.***

Извлеките фонари и штативы из контейнера для хранения,



### **Шаг 2.**

Установите переключатель в необходимое положение:

1. управление по проводу (ближе к разъему);
2. автономное управление (посередине);
3. управление по радио (ближе к краю).



### **Шаг 3.**

Разложите штатив-треногу и закрепите на нем фонарь БТ-110Х. При управлении по проводу подсоедините разъем.





## 2. Сборка малого фонаря.

### **Шаг 1.**

Возьмите крестовину и четыре ножки (длиной 25 см) и вставьте эти ножки в крестовину.



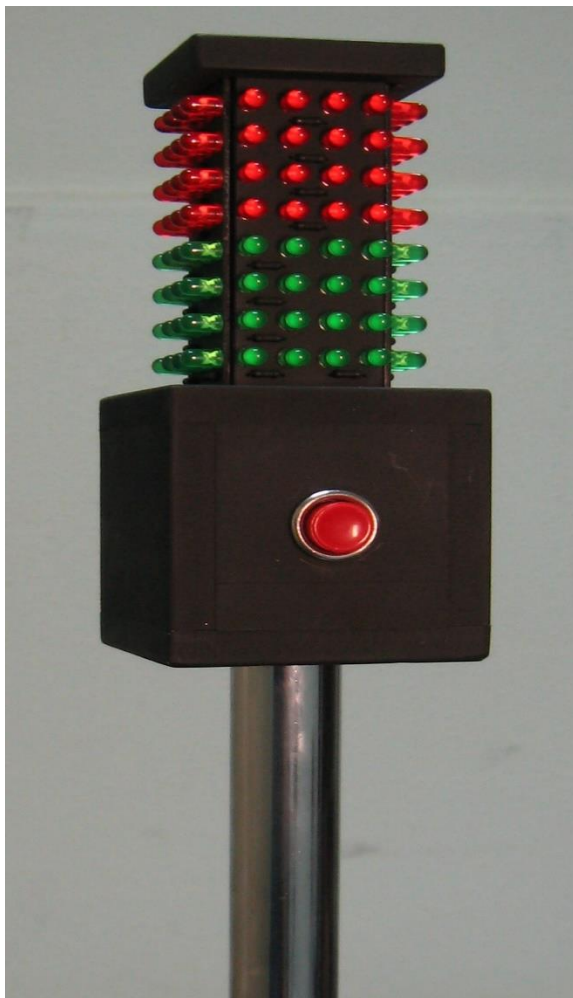
### **Шаг 2.**

Возьмите трубку длиной 1,5 метра и вставьте её в центральное отверстие крестовины. Затем попеременно затягивайте 4 болта на крестовине с помощью шестигранного ключа (№6) таким образом, чтобы все 4 ножки оказались плотно обжаты.



**Шаг 3.**

Сверху на трубу наденьте сам фонарь.



При возникновении каких-либо вопросов  
обращайтесь к производителю:

153020, г. Иваново, ул. Окуловой, д .68а  
тел./факс (4932) 31-12-64  
31-12-68  
Сервисная служба: 93-28-40

Наш сайт в интернете: [www.sc-sys.ru](http://www.sc-sys.ru)  
E-mail: [bagaeva7@yandex.ru](mailto:bagaeva7@yandex.ru)

